



**PROJET** : **CMCE 06 - 09 - 14 Q6**  
**Regulateur EBERLE KLR-E 52722**  
**CV 1307092**

**DATE** : **01 06 2013**

**REV** : **01**

CE PLAN EST LA PROPRIETE EXCLUSIVE DE LTB ET NE PEUT ETRE NI REPRODUIT NI COMMUNIQUE SANS NOTRE AUTORISATION



**Le Thermodynamique de Bretagne**  
 Z.A. de Keranna  
 29360 CLOHARS CARNOET  
 Tél: 02 98 71 48 36 - Fax: 02 98 71 65 84

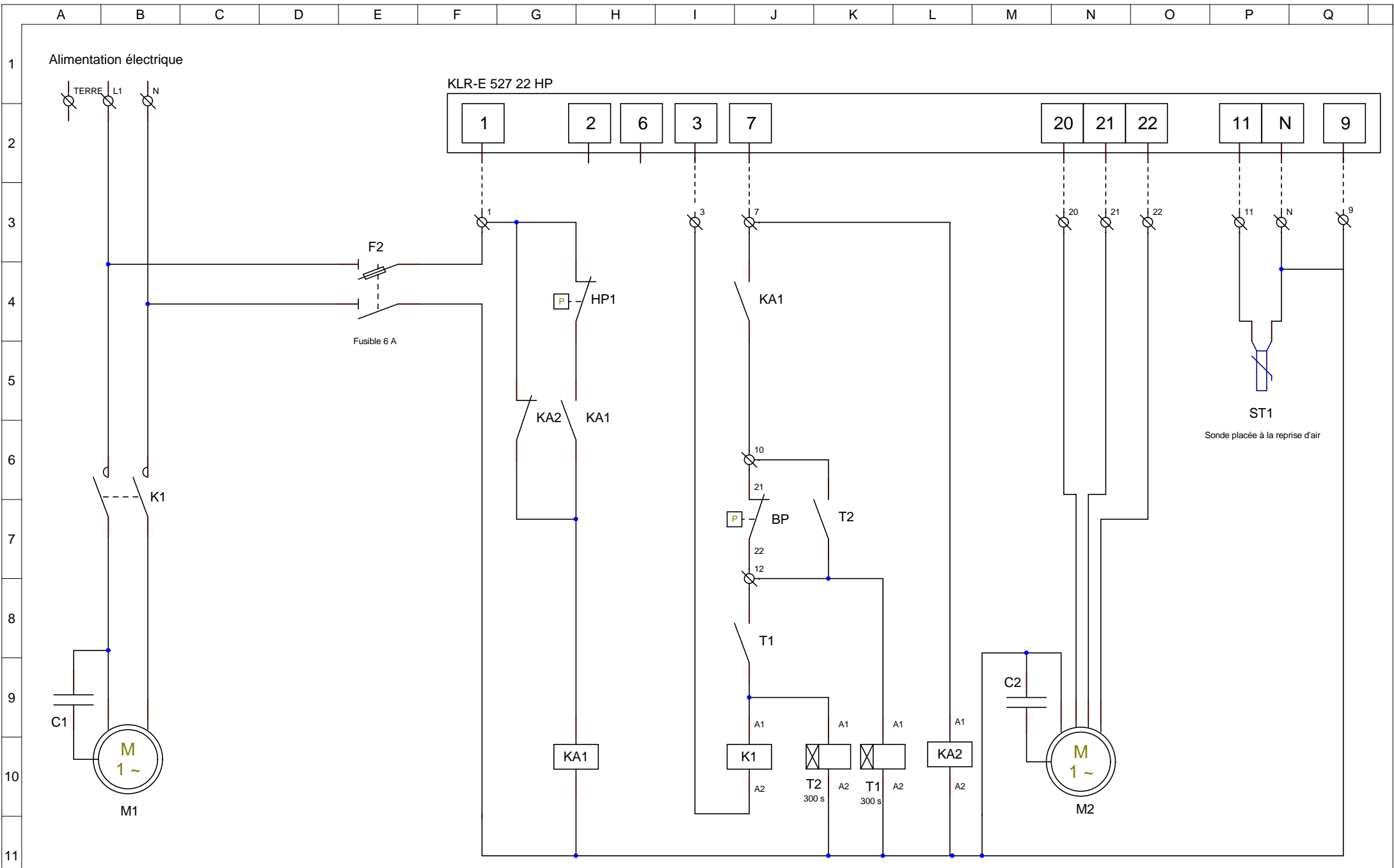
**CMCE 06 - 09 - 14 Q6 - EBERLE 527 22**

Page de garde

28/02/2013	00	Création	DMI
13/08/2013	01	HP AUTO	YB
DATE	INDICE	MODIFICATION	DESSINATEUR

01

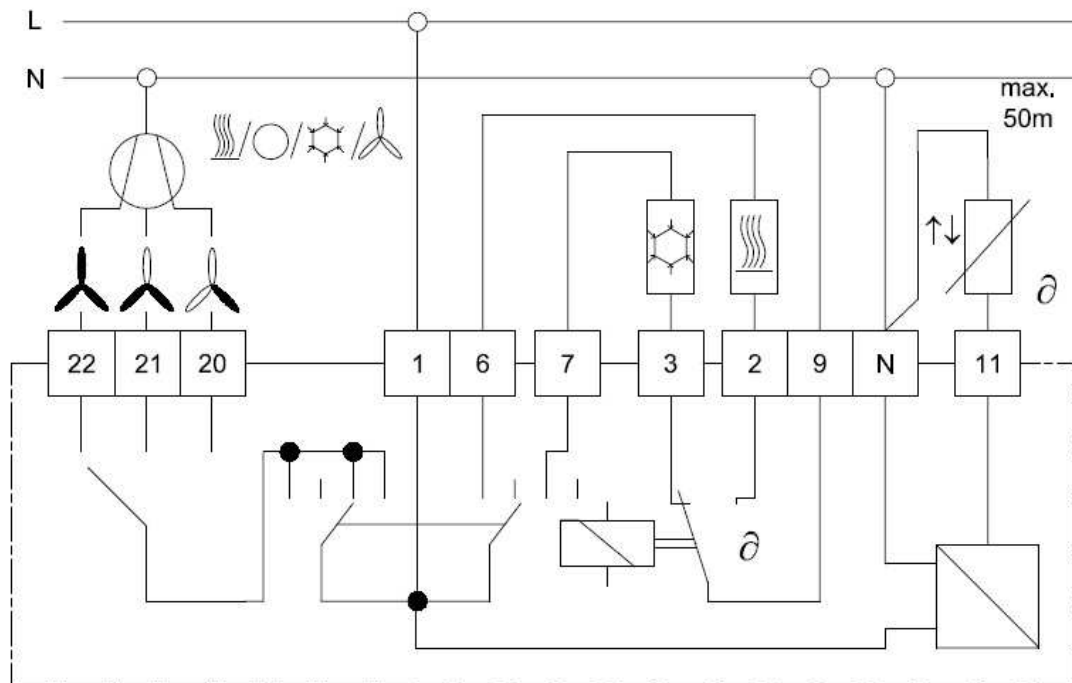
03



CE PLAN EST LA PROPRIETE EXCLUSIVE DE LTB ET NE PEUT ETRE NI REPRODUIT NI COMMUNIQUE SANS NOTRE AUTORISATION

28/02/2013	00	Création	DMI
DATE	INDICE	MODIFICATION	DESSINATEUR

## EBERLE KLR-E 52722



- BP Pressostat basse pression réarmement automatique
- C1 Condensateur compresseur
- C2 Condensateur ventilateur
- F2 Protection commande
- HP Pressostat haute pression réarmement auto
- K1 Contacteur compresseur
- M1 Compresseur
- M2 Ventilateur
- KLR-E 527 22 Télécommande
- ST1 Sonde de température (placée à la reprise d'air)
- T1 Temporisation anti-court cycles
- T2 Temporisation shunt BP au démarrage

L'installateur doit placer les protections électriques conformément aux instructions d'installation et aux normes en vigueur

CE PLAN EST LA PROPRIETE EXCLUSIVE DE LTB ET NE PEUT ETRE NI REPRODUIT NI COMMUNIQUE SANS NOTRE AUTORISATION